


1. OBJET GUIDE – Manuel d’emballage du fournisseur	2. NUMÉRO ING-16G07
	3. SECTEUR INGÉNIERIE

1. BUT

Définir les règles de base par défaut à être utilisées par le fournisseur pour l’emballage, l’étiquetage ainsi que pour la documentation des items que nous recevons aux différents sites d’OTS-Canada. Le but est de recevoir des items correctement identifiés et sécuritaires pour leur manutention et entreposage.

2. PORTÉE

S'applique au matériel acheté qui sera utilisé sur une ligne de production, c’est-à-dire les produits et composantes qui figurent sur la nomenclature d’un article produit (BOM).

3. APPROBATION		
Signature: _____ Titre: _____	Signature: _____ Titre: _____	Signature: _____ Titre: _____
Signature: _____ Titre: _____	Signature: _____ Titre: _____	Signature: _____ Titre: _____
Signature: _____ Titre: _____	Signature: _____ Titre: _____	Signature:  Titre: Directeur des approvisionnements et de la planification d’activité intégrée
Signature: _____ Titre: _____	Signature: _____ Titre: _____	Émetteur: _____ Titre: Directrice Ingénierie
Signature: _____ Titre: _____	Signature: _____ Titre: _____	Autorisation _____ Titre: _____

5. RÉVISION <p style="text-align: center;">0</p>	6. PAGE <p style="text-align: center;">Page 1 sur 35</p>
--	--

1. OBJET GUIDE – Manuel d’emballage du fournisseur	2. NUMÉRO ING-16G07
	3. SECTEUR INGÉNIERIE

**General Dynamics
Produits de défense et Systèmes tactiques-Canada**

Manuel d’emballage du fournisseur

Version 1, novembre 2022

5. RÉVISION 0	6. PAGE Page 2 sur 35
-----------------------------	-------------------------------------

Table des matières

1. Renseignements généraux.....	5
2. Objectif de l'emballage	5
3. Responsabilités du fournisseur	5
4. L'engagement environnemental de General Dynamics-OTS Canada	5
5. Programme de la qualité.....	6
6. Ordre de préséance.....	6
7. Matériaux d'emballage en bois.....	6
8. Tailles de palettes standard	8
9. Spécifications générales relatives à la construction des palettes.....	9
10. Caractéristiques spécifiques de construction	10
11. Défectuosités et caractéristiques admissibles des palettes	10
12. Palettisation	11
13. Arrimage des boîtes et des conteneurs	14
14. Sac particulier pour l'emballage de propulsif	15
15. Sommaire des normes relatives aux caisses, aux suremballages et à la palettisation.....	15
16. Quantité incomplète/fractionnée.....	16
17. Empilage maximum.....	17
18. Étiquetage	17
19. Chargements mixtes.....	20
20. Étiquettes de chargement mixte.....	21
21. Chargement contenant des lots mixtes	22
22. Exigences spécifiques pour les envois contenant des explosifs (matériel d'origine américaine)	22
23. Exigences spécifiques pour les envois contenant des explosifs (matériel d'origine autre qu'américaine)	24
24. Exigences relatives au connaissance et aux documents d'expédition pour les envois contenant des matières de classe 1.....	24
25. Expéditions canadiennes : Exigences en matière de documentation	26

26. Expéditions internationales	26
27. Emballage et étiquetage	28
28. Contenu du bordereau d'expédition et de la facture	28
29. Soumission des factures.....	29
30. Envois de petits colis	29
31. Envois en port dû	29
32. Calendrier de livraisons.....	29
33. Coordonnées	31
34. ANNEXE 1	32
35. GLOSSAIRE.....	34

1. Renseignements généraux

Les informations contenues dans ce manuel du fournisseur fournissent les directives relatives aux spécifications d'emballage, de palettisation et d'expédition.

Si le manuel ne couvre pas un problème spécifique d'emballage, de fourniture ou d'expédition, veuillez consulter la section spécifique pour connaître les adresses courriel ou les numéros de téléphone à appeler pour obtenir de plus amples informations ainsi que les exigences.

Ce manuel d'emballage du fournisseur de General Dynamics Produits de défense et Systèmes tactiques-Canada (General Dynamics-OTS Canada) est également disponible sur le site Web de General Dynamics-OTS Canada à l'adresse <https://www.gd-otscanada.com/supplier-packaging-guide/>

2. Objectif de l'emballage

L'emballage du fournisseur doit garantir la qualité du produit et respecter le style d'emballage recommandé ainsi que les lois et règlements applicables.

3. Responsabilités du fournisseur

Chaque fournisseur est responsable de la conception de l'emballage de son produit et du respect des normes de conception en vigueur afin de s'assurer que son produit est transporté et reçu dans les usines de fabrication de General Dynamics-OTS Canada dans des conditions de qualité approuvées. Le fournisseur est tenu de respecter les lois et règlements en vigueur au Canada ainsi que dans le pays d'origine.

4. L'engagement environnemental de General Dynamics-OTS Canada

General Dynamics-OTS Canada est déterminé à protéger l'environnement à chaque étape du processus de production, y compris lors du transport des pièces vers les usines de fabrication. Les emballages doivent donc être conçus en tenant compte des objectifs suivants :

- a) Utiliser un minimum d'emballages internes à jeter après emploi
- b) N'utiliser que des matériaux à jeter après emploi pouvant être recyclés
- c) Tous les plastiques (à jeter après emploi et réutilisables) doivent être identifiés avec le symbole d'identification du matériau pour faciliter le recyclage (Annexe 1)
- d) L'utilisation d'emballages réutilisables lorsque cela est possible et économique. Les instructions pour le retour de ces emballages seront fournies au vendeur. (Adresse, mode d'expédition)
- e) Suivre les directives de la norme ISO 14001

5. Programme de la qualité

General Dynamics-OTS Canada a mis en place un programme de la qualité qui est appliqué par ses responsables de la qualité. Tous les fournisseurs feront l'objet de non-conformités (NC) pour des raisons incluant, mais non limitées à :

- a) Les erreurs administratives;
- b) Les erreurs d'étiquetage;
- c) Les problèmes d'emballage ne respectant pas les directives de General Dynamics-OTS Canada ou l'emballage approuvé, à moins que la déviation de l'emballage ne soit approuvée par écrit avant l'expédition par un(e) représentant(e) de General Dynamics-OTS Canada;
- d) Un emballage endommagé ou un contenu endommagé par un emballage inadéquat;
- e) Un emballage qui ne répond pas aux lois et règlements applicables en matière de transport de marchandises dangereuses.

6. Ordre de préséance

Si les différents documents joints à un bon de commande présentent des incohérences, des conflits ou des ambiguïtés, les exigences en matière d'emballage prévaudront dans l'ordre suivant : (a) la fiche technique de produit (FTP) de General Dynamics-OTS Canada, (b) le dessin de la pièce, (c) les notes d'emballage imprimées sur le bon de commande, (d) le présent manuel d'emballage du fournisseur.

7. Matériaux d'emballage en bois

Pour les envois provenant de l'extérieur du Canada et de la zone continentale des États-Unis (É.-U.) qui comprennent des matériaux d'emballage en bois, y compris le bois de calage, les palettes ou les caisses en bois non manufacturé, tous les matériaux d'emballage en bois qui entrent au Canada depuis toutes les régions du monde, à l'exception de la zone continentale des États-Unis, doivent satisfaire aux exigences de l'Agence canadienne d'inspection des aliments.

Veuillez consulter la directive D-98-08 « Exigences relatives à l'entrée au Canada des matériaux d'emballage en bois », plus particulièrement les annexes 1 et 2.

Le matériel provenant de l'extérieur de la zone continentale des États-Unis et arrivant via les États-Unis doit néanmoins satisfaire à ces exigences.

Le site Web est présenté ici :

WWW.INSPECTION.GC.CA/ENGLISH/PLAVEG/PROTECT/DIR/D-98-08E.SHTML

Les fournisseurs doivent également vérifier le bon de commande et les documents associés (dessins, fiches techniques) à titre indicatif. Les emballages en bois peuvent encore être soumis

à ces exigences ou à des exigences similaires lorsqu'ils doivent pouvoir être réexportés ou réutilisés ou lorsqu'ils sont exigés par des clients situés à un stade plus avancé de la chaîne d'approvisionnement.

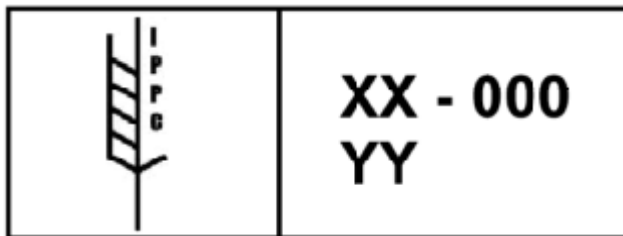
Les traitements pour les matériaux d'emballage en bois sont :

- a) Le traitement thermique (HT) à une température minimale de 56 °C au cœur du bois pendant au moins 30 minutes
- b) La fumigation au bromure de méthyle (MB)
- c) L'imprégnation chimique sous pression (CPI)
- d) Le séchage à l'étuve (KD)

Cela permet d'éliminer les parasites. La « marque » est :

- a) le code de pays ISO à deux lettres, suivi de
- b) le numéro d'enregistrement unique de l'organisation nationale de la protection des végétaux (ONPV) assigné au producteur du matériau d'emballage en bois;
- c) l'abréviation de la méthode de traitement;
- d) le symbole de la Convention internationale pour la protection des végétaux (CIPV).

Les pièces et les cartons doivent être chargés sur des palettes à usage général, neuves ou usagées, en bon état, et conçues et fabriquées pour répondre à un large éventail de besoins en pièces de rechange. Les palettes doivent être compatibles avec l'équipement standard des chariots élévateurs à fourche. Les charges doivent être optimisées en fonction de la taille de la palette en laissant très peu d'espace inutilisé. De plus, le contenu sur la palette ne doit jamais dépasser le contour de celle-ci. Aucun surplomb est autorisé.



XX = Le code de pays ISO à deux lettres

000 = Le numéro d'enregistrement unique de l'organisation nationale de la protection des végétaux (ONPV) assigné au producteur du matériau d'emballage en bois

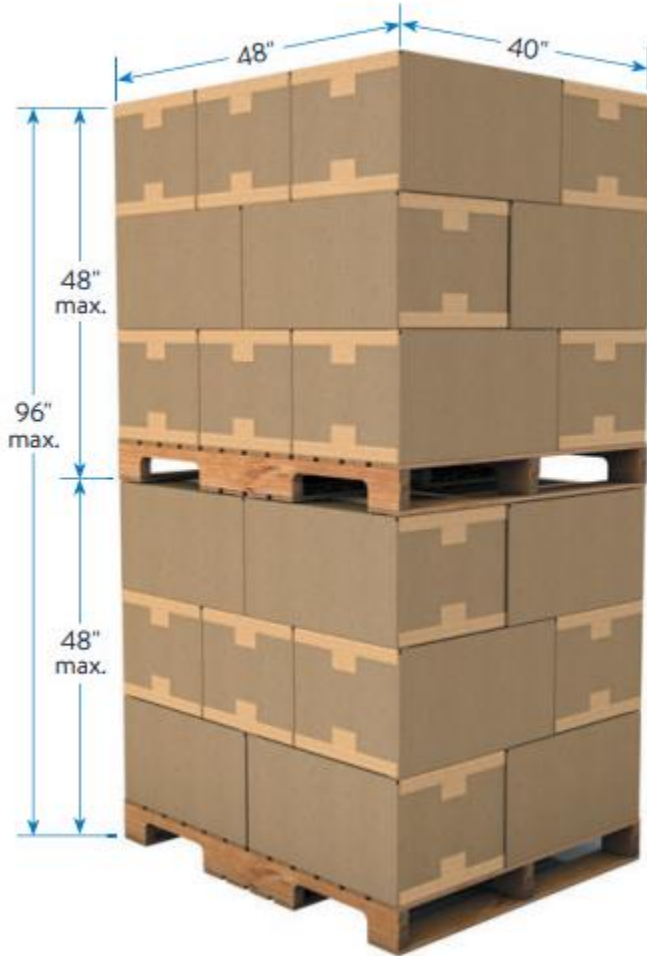
YY = L'abréviation de la méthode de traitement : HT ou MB

IPPC = Le symbole de la Convention internationale pour la protection des végétaux (CIPV)

8. Tailles de palettes standards

Les palettes doivent avoir les dimensions suivantes, à moins que la configuration (taille) des pièces n'empêche leur utilisation ou que d'autres instructions et spécifications soient précisées par écrit par General Dynamics-OTS Canada.

Palette complète 48 po (+/- 0,25 po) x 40 po (+/- 0,25 po)

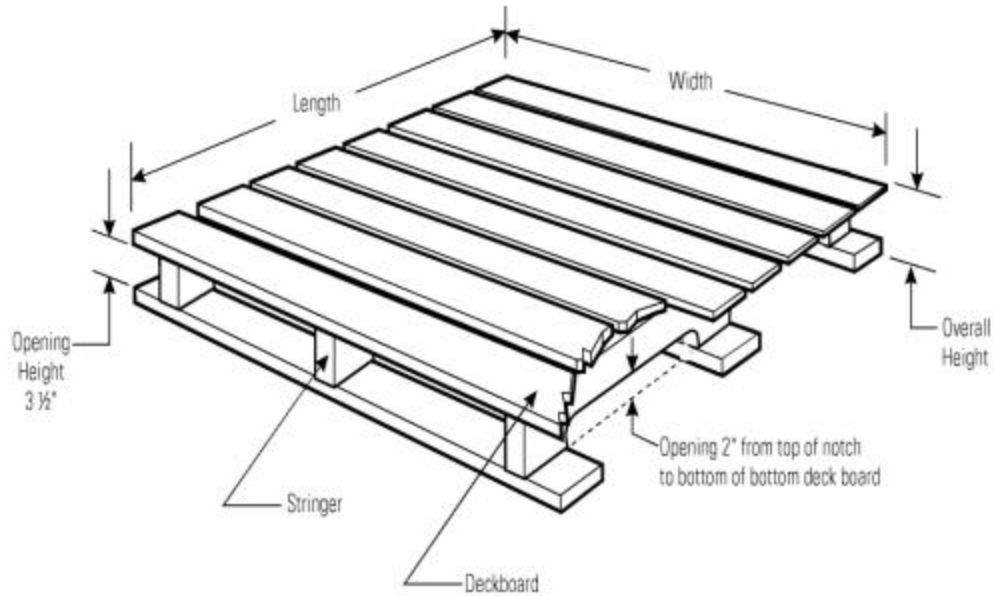




Les palettes spéciales sont acceptables avec une approbation spécifique. Contactez votre agent(e) chargé(e) des achats de General Dynamics-OTS Canada pour toute question ou demande.

9. Spécifications générales relatives à la construction des palettes

- a) Conception à quatre voies d'entrée des traverses.
- b) Double face non réversible.
- c) Traverse affleurante avec les deux planches de palettes.
- d) La taille de la traverse ne peut être inférieure à 1-1/8 po x 3-1/2 po et à 48 po de longueur.
- e) La hauteur des palettes ne peut dépasser 5 po et ne peut être inférieure à 4 po.



10. Caractéristiques spécifiques de construction

Caractéristiques des planches de palettes

- La largeur des planches de palettes supérieures peut être aléatoire, mais pas inférieure à 3-5/8 po. L'espacement entre les planches ne doit pas dépasser 4 po. Les planches de palettes ne doivent pas avoir une épaisseur inférieure à 7/16 po.
- Les planches de palettes inférieures doivent être alignées avec l'extrémité de la traverse. La largeur des planches des extrémités et des planches centrales ne doit pas être inférieure à 3-5/8 po.

Caractéristiques des traverses

- L'encoche de la traverse et l'ouverture de l'encoche de positionnement doivent être de 9 po de largeur, et les encoches extérieures ne doivent pas être situées à moins de 6 po de l'extrémité de la traverse.

11. Défectuosités et caractéristiques admissibles des palettes

Nœuds :

- Le diamètre des nœuds sains ne doit pas être supérieur à un tiers de la largeur de la pièce dans laquelle ils se trouvent. Une pièce ne doit pas comporter plus de deux nœuds de ce diamètre maximal. Les nœuds sautants ou creux ne doivent pas dépasser la moitié des nœuds sains. Les nœuds de plus de 1/2 po ne sont pas autorisés dans la traverse directement au-dessus des zones entaillées.

Fentes traversantes, fentes unilatérales et fentes de retrait :

- a) La longueur de la fissure ou de la séparation des grains ne doit pas excéder deux tiers de la largeur. La largeur de la pièce située à l'extrémité de la palette ne doit pas dépasser le double de la largeur de la traverse et des planches de palettes intérieures. Les fentes traversantes dans l'épaisseur de la pièce (à ne pas confondre avec les fentes causées par les clous) sont permises en nombre illimité, sauf lorsqu'elles apparaissent dans les planches d'extrémité qui doivent être chevauchées au moyen de clous. Les fentes unilatérales sont autorisées dans chaque pièce si elles sont contenues par la gerce de séchage; les fentes traversantes qui n'affectent pas la résistance structurelle d'une palette sont des défauts autorisés.

Voilements :

- a) Aucune pièce individuelle d'une palette ne doit présenter une déviation causée par le voilement qui est supérieure au pourcentage suivant de ses dimensions mesurées :

Cambrure – 2 % Déjettement – 2 % Gauchissement – 3 %

Autres défauts :

- a) Les infestations de coléoptères, de termites et d'autres insectes destructeurs du bois ne sont pas autorisées dans les pièces de palettes.
- b) Aucune combinaison de défauts, susceptible d'affaiblir matériellement une pièce, une planche ou une palette, ne doit être autorisée.

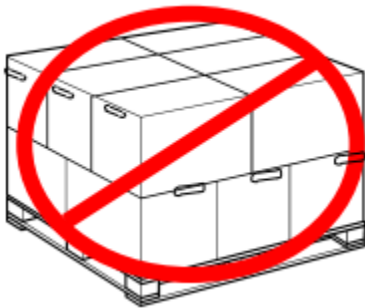
12. Palettisation

- a) Les dimensions de la charge des palettes doivent être conformes aux dimensions et à la conception standard de General Dynamics-OTS Canada, sauf indication contraire. Tout écart de taille des palettes normales doit être approuvé par votre agent(e) chargé(e) des achats de General Dynamics-OTS Canada avant d'être utilisé.
- b) La hauteur de la charge des palettes **ne doit pas** dépasser 48 po, y compris la base de la palette.
- c) L'application de carton dur ou de protections des bords en carton ondulé est nécessaire pour éviter les dommages causés par le banderolage, le cerclage ou l'emballage.
- d) Les charges des palettes doivent être emboîtées lorsque cela est possible. S'il n'est pas possible d'emboîter la charge des palettes, utilisez des cartons ondulés pour séparer la charge, couvrez-la avec du carton ondulé et fixez-la.
- e) Les palettes doivent être placées dans l'équipement du transporteur de façon telle que la charge ne se déplace pas pendant le transport. L'empilement des produits doit permettre de doubler la charge dans la remorque pendant le transport. Il incombe au fournisseur d'utiliser des séparateurs de charge et des dispositifs de

5. RÉVISION	0	6. PAGE	Page 11 sur 35
-------------	----------	---------	-----------------------

protection de charge adéquats pour assurer la protection pendant le transit. Les articles lourds doivent toujours être marqués et identifiés de façon à ce qu'ils soient transportés comme charge inférieure et non comme charge supérieure.

- f) Lors de l'empilage des caisses ou boîtes sur les palettes, les étiquettes doivent être orientées vers le périmètre extérieur de la palette afin que les informations relatives au numéro de pièce soient visibles.
- g) La manutention manuelle de l'emballage doit être prise en compte. Les emballages manipulés manuellement sont soumis à une limite de poids de 25 kg (55 lb).
- h) Le poids maximal des palettes est fixé à 1 360 kg (3 000 lb).
- i) Il est interdit d'empiler les charges de façon alternée pour éviter la perte de résistance à la compression.

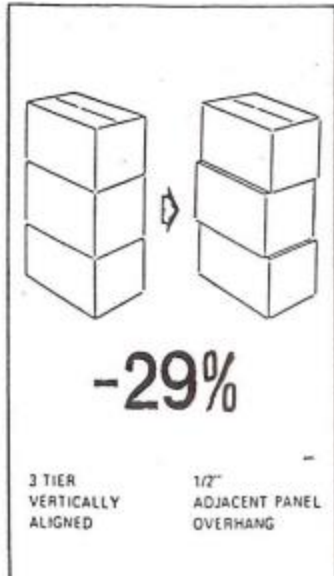


Il est interdit d'empiler les charges de façon alternée.

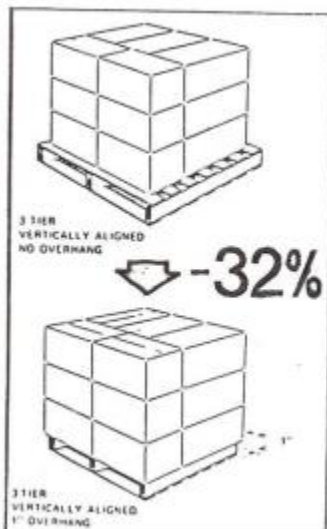
- j) Les conteneurs doivent être alignés et utiliser pleinement la longueur et la largeur de la palette en raison de la perte de résistance à la compression.
- k) Pour garantir l'intégrité de la charge, le matériel ne doit pas dépasser (surplomber) les bords de la palette.



No overhang



Un désalignement de 1 po (25 mm) entraîne une perte de compression de 29 %.



Un surplomb de la palette de 1 po (25 mm) entraîne une perte de compression de 32 %.

Remarque : Le fournisseur a la responsabilité de s'assurer que toutes les palettes offrent la protection nécessaire pour livrer le produit à la destination de l'expédition dans un état intact. La livraison à General Dynamics-OTS Canada doit être effectuée sans nécessiter une nouvelle palettisation en raison d'une taille inadéquate ou d'une défectuosité de la palette. Le coût des matériaux et de la main-d'œuvre associés à la remise en palette sera facturé au fournisseur.

13. Arrimage des boîtes et des conteneurs

Les boîtes et les conteneurs expédiés sur des palettes doivent être correctement fixés aux palettes. Il est interdit d'utiliser des clous, des vis, des agrafes métalliques, des bandes de cerclage métalliques, des pinces ou des boucles de cerclage métalliques, de la colle ou des pellicules de PVC pour fixer les charges aux palettes.

Les méthodes qui suivent sont des méthodes d'arrimage acceptables :

a) Bandes de cerclage en plastique (non métalliques)

- Un minimum de deux bandes verticales dans le sens de la longueur et de deux bandes verticales dans le sens de la largeur doivent être utilisées.
- Le cerclage horizontal des boîtes en carton ondulé est interdit.
- Le cerclage en polyester est requis.
- La couleur des bandes de cerclage doit être standardisée.
 - Les bandes de cerclage en polyester doivent être vertes translucides.
 - Si les bandes de cerclage en polypropylène sont approuvées, elles doivent être transparentes et translucides.
- Les bandes de cerclage non métalliques doivent être reliées au moyen d'un cachet à revêtement abrasif.
- Les pinces ou les boucles en métal sont interdites.
- Les bandes de cerclage en métal doivent être évitées, sauf si les bandes en plastique ne conviennent pas en raison du poids ou de la configuration de la charge.
- Les normes ASTM D3950 et ASTM D3953 servent de guides standards pour le banderolage.

b) Film étirable

- Le film étirable doit être en polyéthylène basse densité linéaire (PEBDL) et de couleur transparente.
- Le film étirable doit être suffisamment clair pour permettre la lecture du code à barres des étiquettes.
- Les pellicules en PVC ne sont pas autorisées.
- Un minimum de trois couches de film étirable, ou un produit équivalent en matière de performances, est requis autour de la palette.
- Le film étirable doit capturer solidement la palette lors de l'emballage de la couche inférieure.
- ASTM D4649-03 (2009) est la norme recommandée pour tous les films étirables ou rétrécissables utilisés.

14. Sac particulier pour l'emballage de propulsif

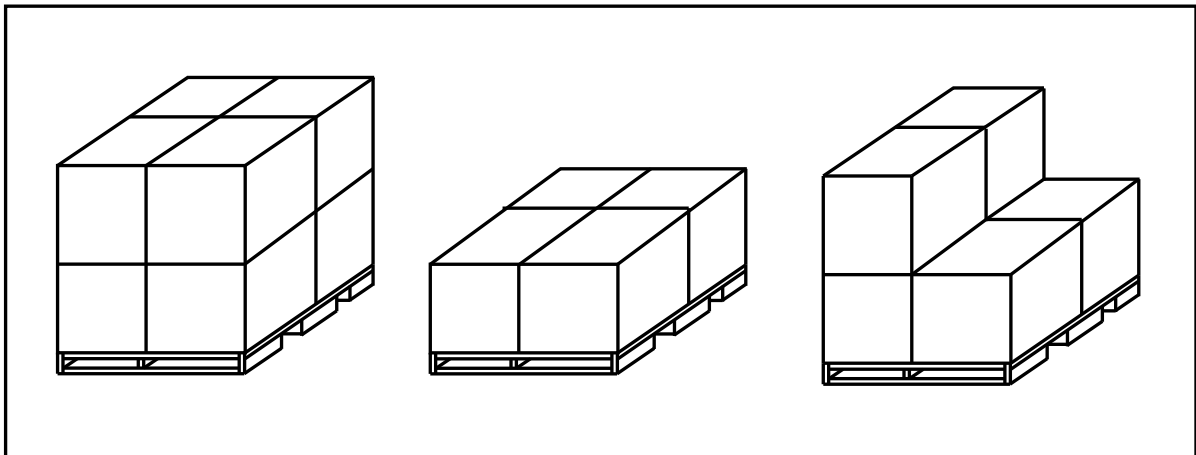
Des sacs en plastique de type dissipatif avec une résistivité superficielle de 10^5 à $10^9 \Omega/\text{carré}$ (ASTM D257) sont nécessaires à l'intérieur d'un conteneur en fibre ou en acier. Le fournisseur est tenu de connaître la sensibilité aux décharges électrostatiques de son produit. Si cette exigence n'est pas suffisante pour votre produit, vous devez communiquer immédiatement avec votre agent(e) chargé(e) des achats de General Dynamics-OTS Canada.

15. Sommaire des normes relatives aux caisses, aux suremballages et à la palettisation

Les informations sur l'emballage contenues dans les pages précédentes sont fournies à titre indicatif pour l'emballage des produits. Cependant, de temps à autre, certaines situations peuvent se présenter où des informations supplémentaires sur l'emballage sont nécessaires. Dans ces cas, vous êtes prié de contacter votre agent(e) chargé(e) des achats de General Dynamics-OTS Canada pour obtenir de l'assistance. Ce manuel sera mis à jour si nécessaire afin de garantir que les informations sont aussi complètes que possible.

Les illustrations A et B ci-dessous indiquent la façon privilégiée d'empiler les boîtes et caisses sur les palettes.

Illustration A



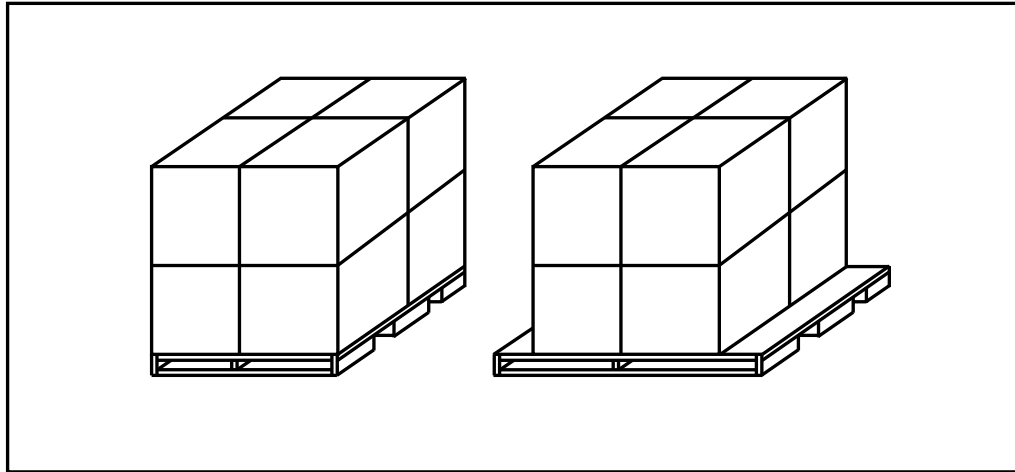
Acceptable

Acceptable

Inacceptable

(Couche supérieure incomplète)

Illustration B



Acceptable

Inacceptable

(La taille des cartons ne convient pas à la palette)

Caractéristiques de conception inacceptables

- a) Un empilage pyramidal des caisses/boîtes/conteneurs empêchant l'empilage des charges. Cette configuration n'est acceptable que pour la dernière palette d'un envoi comportant plusieurs palettes.
- b) Un mauvais alignement des caisses/boîtes/conteneurs provoquant un écrasement.
- c) L'utilisation d'étiquettes « Do Not Stack » (Ne pas empiler), qui sont interdites à moins d'être spécifiquement approuvées par General Dynamics-OTS Canada. Le produit doit être conçu pour être empilé deux fois. Même si le poids de votre produit est important, il sera empilé en double à un moment quelconque de la manutention.
- d) Les caisses/boîtes/conteneurs de poids excessif.
- e) La résistance du conteneur est insuffisante pour protéger les composants.
- f) Plusieurs places occupées empêchant les schémas de chargement standard.

16. Quantité incomplète/fractionnée

Si la quantité standard par boîte n'est pas atteinte (généralement la dernière boîte d'une commande), les mesures suivantes doivent être prises :

5. RÉVISION 0	6. PAGE Page 16 sur 35
-----------------------------	--------------------------------------

- a) La boîte doit comporter une étiquette ou une inscription claire et en caractères gras permettant à l'employé chargé de la réception d'identifier la quantité d'une boîte ou d'un carton fractionné.
- b) L'étiquette de code à barres originale avec la quantité originale doit être noircie et la nouvelle quantité doit être écrite et, préférablement, une nouvelle étiquette doit être imprimée.
- c) La boîte incomplète doit se trouver sur la couche supérieure de la palette.

17. Empilage maximum

- a) Les palettes empilées en position simple, double ou triple ne doivent jamais avoir une hauteur supérieure à 96 po.



18. Étiquetage

L'étiquette utilisée sur le produit et pour l'identification des palettes doit comporter au minimum les informations suivantes :

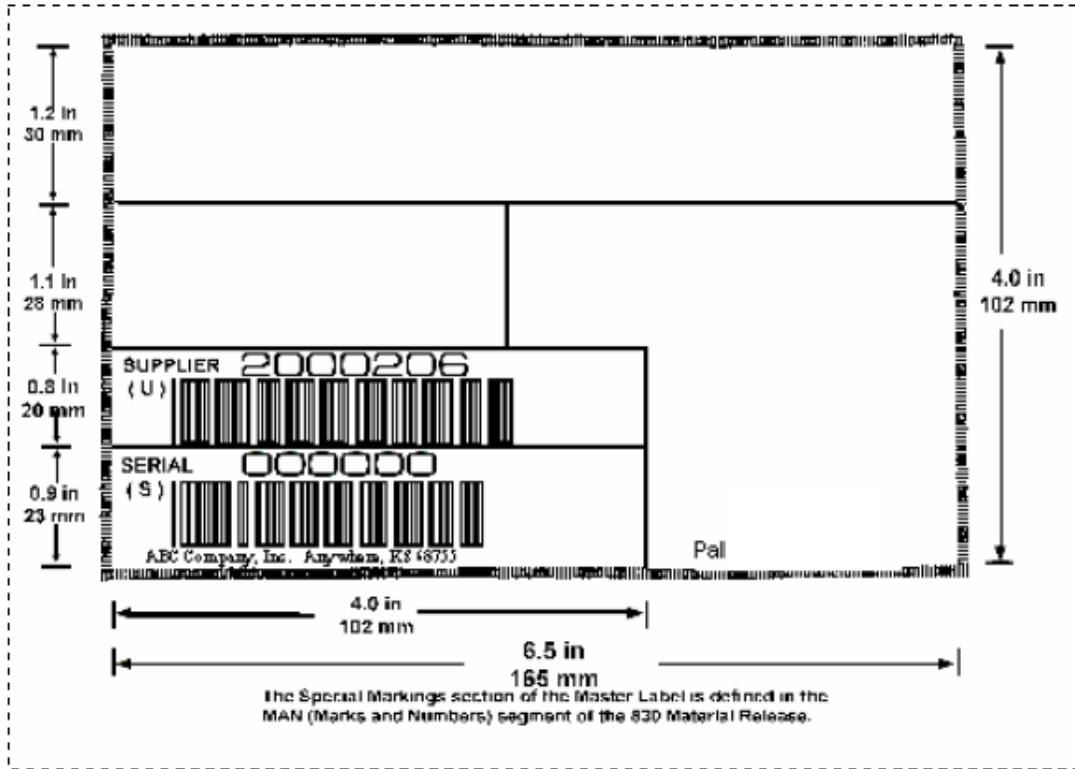
- a) Numéro du produit
- b) Description du produit
- c) Quantité de pièces
- d) Numéro de lot du fournisseur (si applicable)
- e) Nom du fournisseur
- f) Adresse du fournisseur

Plus précisément, lorsqu'il s'agit de matières explosives, l'étiquette doit comporter au minimum les informations suivantes :

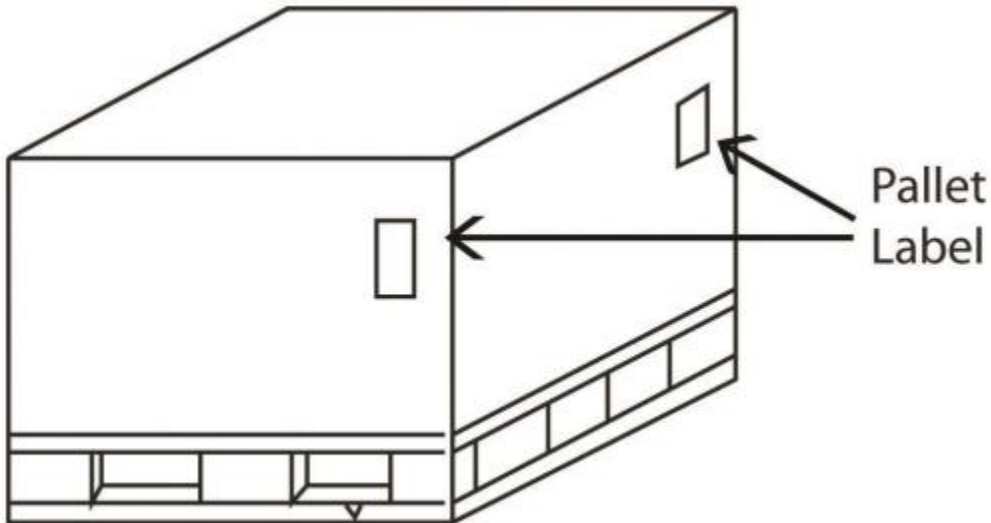
- a) Numéro du produit
- b) Description du produit
- c) Numéro du bon de commande
- d) Numéro de lot du fournisseur
- e) Classification des substances explosives
- f) Nom du fournisseur
- g) Poids par conteneur

La conception de l'étiquette doit suivre les directives et les spécifications de l'AIAG (Automotive Industry Action Group) en matière d'étiquettes.

PART NO. (P)	82012-7Z025	
QUANTITY (Q)	28	Vision Packaging Corporation 123 Main Street Anytown, TN 12345 7/27/00 Pallet 1 of 3
SUPPLIER (V)	F90031101 	
SERIAL (S)	1234567890 1234 	



Emplacement des étiquettes de palettes : Deux par palette sur les côtés adjacents, appliquées sur l'extérieur du film étirable.



Caractéristiques des étiquettes de l'AIAG

Taille/couleur des étiquettes

- a) L'étiquette doit avoir au minimum une hauteur de 4 po et une longueur de 6-1/2 po, être de couleur blanche et être collée comme indiqué dans la section sur le marquage.

Symbologie des codes à barres

- a) Les codes à barres *doivent* respecter la symbologie Code 39 et être conformes à la norme AIAG B-3 relative à la symbologie des codes à barres.

Configuration des codes

- a) Les cinq (5) caractères (-, \$, /, +, %) de la symbologie Code 39 ne *doivent pas* être utilisés sur l'étiquette d'identification des cartons/palettes.

Densité et dimensions des codes

- a) La hauteur des barres *doit* être de 0,5 po (13 mm). Pour chaque symbole de code à barres, la dimension de l'élément étroit (X) *doit* être de 0,015 po. Le rapport entre la largeur moyenne des éléments larges et la largeur moyenne des éléments étroits *doit* être de 3 : 1, avec une marge admissible de 2,8 : 1 à 3,2 : 1. Pour un balayage optimal, les zones non imprimées avant et arrière *doivent* être d'au moins 0,25 po (6,4 mm). La largeur de l'écart entre les caractères *doit* être la même que la largeur des éléments étroits moyens, plus ou moins la tolérance de largeur des éléments.

Réfectivité et contraste

- a) La réfectivité et le contraste *doivent* être mesurés à B900 nanomètres. Les symboles doivent être conformes à toutes les caractéristiques optiques de l'AIAG B-3, et *doivent* répondre à au moins une des exigences suivantes en matière de contraste :
- b) Signal de contraste d'impression $\geq 75 \%$,
- c) Différence de réflectance minimale $\geq 37,5 \%$, ou
- d) La qualité d'impression ANSI ne doit pas être inférieure à celle mentionnée à la section 8 de la norme AIAG sur les étiquettes d'identification des pièces et des expéditions (B-3 02.00).

19. Chargements mixtes

Un chargement mixte correspond à l'expédition de plus d'un numéro de pièce sur une palette. Un chargement mixte doit être considéré lorsque la fréquence de livraison exige des charges inférieures aux palettes complètes. Cela permet également une meilleure utilisation du volume

du système de transport. Lors de l'expédition d'un chargement mixte, les exigences suivantes doivent être respectées :

- a) Une étiquette de chargement mixte doit être apposée sur le chargement à deux coins adjacents où l'étiquette d'expédition est normalement fixée. Un manifeste de chargement mixte ou un bordereau d'expédition doit également être joint au chargement, indiquant les numéros de pièces expédiées et le nombre de conteneurs associés à chaque numéro de pièce.
- b) Le bordereau d'expédition désignera l'ensemble du contenu du chargement.
- c) Les numéros de pièces similaires seront regroupés sur la palette pour faciliter l'identification et une validation des quantités.
- d) Le mélange de conteneurs sur un même châssis mobile destinés à des usines ou des quais de livraison différents n'est pas autorisé.
- e) Les conteneurs doivent être placés sur la palette de façon à ce que l'étiquette soit orientée vers l'extérieur de la palette pour faciliter l'identification. Lorsque cela est possible, toutes les étiquettes doivent être visibles afin de faciliter l'identification et la contre-validation des quantités reçues.

Il convient de prendre soin d'équilibrer la charge en répartissant le poids le plus uniformément possible, en veillant à ce que les produits similaires soient regroupés.

- a) Le chargement peut nécessiter une attention particulière pour sécuriser les conteneurs en cas de vide ou de configuration irrégulière. L'emballage sous film étirable est la méthode privilégiée.
- b) Des couches nivelées sont nécessaires. Cela permet une meilleure utilisation du volume du système de transport.
- c) Lorsque vous mélangez des numéros de pièces sur une palette, les pièces les plus lourdes doivent être placées sur la couche inférieure.

20. Étiquettes de chargement mixte

Les étiquettes de chargement mixte utilisées incorrectement sont probablement la plus grande source de problèmes d'étiquetage des fournisseurs. Une utilisation incorrecte des étiquettes de chargement mixte peut entraîner des problèmes et des écarts d'expédition.

Une étiquette de chargement mixte est utilisée pour expédier plusieurs pièces sur une palette.

LA DÉSIGNATION EN GROS CARACTÈRES « MIXED LOAD » (CHARGEMENT MIXTE) DOIT FIGURER SUR LA PARTIE SUPÉRIEURE DES ÉTIQUETTES. DEUX ÉTIQUETTES SUR LES CÔTÉS ADJACENTS SONT REQUISES. LES LETTRES DOIVENT ÊTRE EN GRAS ET MESURER AU MOINS UN POUCE DE HAUT.



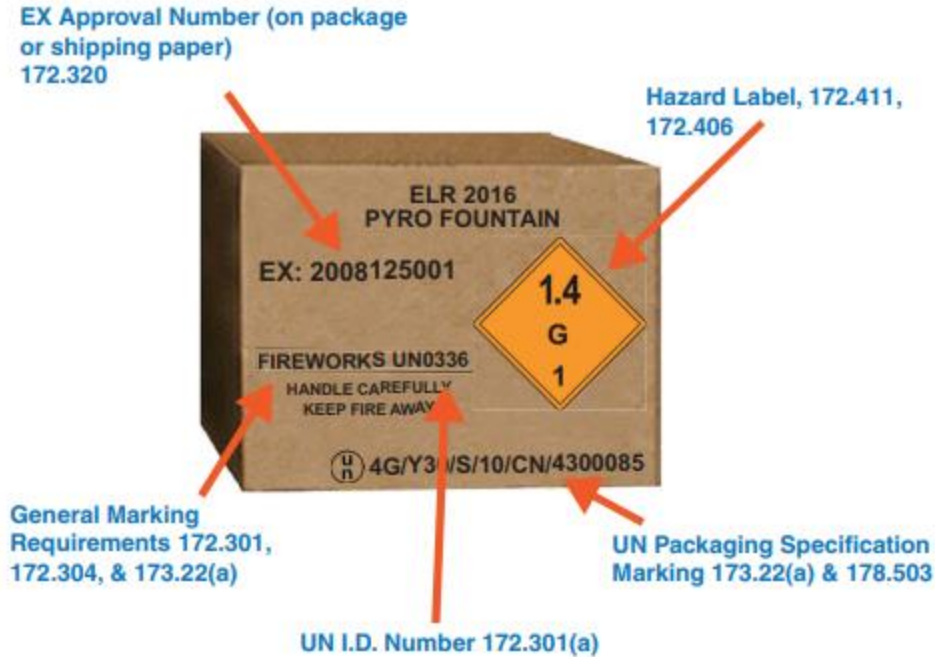
21. Chargement contenant des lots mixtes

Un chargement contenant des lots mixtes se produit lorsque plus d'un lot d'un numéro de pièce particulier est expédié sur une seule palette. Un chargement de lots mixtes n'est pas autorisé. Un seul lot par palette est autorisé. Une dérogation à cette exigence **peut être demandée** à votre agent(e) chargé(e) des achats de General Dynamics-OTS Canada.

22. Exigences spécifiques pour les envois contenant des explosifs (matériel d'origine américaine)

Le matériel d'origine américaine doit porter les mentions suivantes :

- a) Numéro d'approbation EX (sur l'emballage ou le document d'expédition);
- b) Étiquette de danger;
- c) Nom d'expédition approprié (marquage général);
- d) Numéro d'identification UN; et
- e) Marquage des caractéristiques d'emballage UN.



- f) Une fiche technique santé-sécurité complète (FTSS) ou une fiche de données de sécurité (FDS).
- g) Un formulaire « Special Instructions for Delivery of Dangerous Goods » (Instructions spéciales pour la livraison de marchandises dangereuses) dûment rempli, fourni par General Dynamics-OTS Canada/General Dynamics-OTS Valleyfield (APP-16F06).
- h) Certification de l'expéditeur (confirmation de la classification, de l'emballage et de l'étiquetage appropriés des marchandises dangereuses, avec des marques de sécurité, conformément au règlement sur le transport des marchandises dangereuses).
- i) Un connaissance complet (BOL) comportant les informations suivantes :

Pour les fournisseurs expédiant depuis les États-Unis :

Produits chimiques CHEMTREC 1 800 424-9300 ou 703 527-3887

Explosifs ou munitions 703 695-4695 et/ou 703 695-4696

Plan d'intervention d'urgence numéro 2-1388 de General Dynamics-OTS Canada

Numéro de téléphone 1 450 581-3080.

Informations sur la manutention 24 heures sur 24, veuillez appeler : CANADA/ É.-U. : 1 888 922-3330

Plan d'intervention d'urgence numéro 2-1693 de General Dynamics-OTS VALLEYFIELD

Numéro de téléphone 1 888 922-3330.

Informations sur la manutention 24 heures sur 24, veuillez appeler : CANADA/ É.-U. : 1 888 922-3330

5. RÉVISION	6. PAGE
0	Page 23 sur 35

Pour les fournisseurs expédiant depuis le Canada :

Le numéro du plan d'intervention d'urgence du fournisseur et son numéro de téléphone.

Plan d'intervention d'urgence numéro 2-1388 de General Dynamics-OTS Canada
numéro de téléphone 1 450 581-3080.

Informations sur la manutention 24 heures sur 24, veuillez appeler : CANADA/ É.-U. : 1 888 922-3330

Plan d'intervention d'urgence numéro 2-1693 de General Dynamics-OTS VALLEYFIELD
numéro de téléphone 1 888 922-3330.

Informations sur la manutention 24 heures sur 24, veuillez appeler : CANADA/ É.-U. : 1 888 922-3330

23. Exigences spécifiques pour les envois contenant des explosifs (matériel d'origine autre qu'américaine)

Pour le matériel qui n'a pas transité par les États-Unis, les mentions suivantes doivent être indiquées :

- a) L'emballage doit correspondre à celui approuvé par Ressources naturelles Canada pour les explosifs approuvés concernés. (Emballage spécifique tel qu'approuvé ou conforme aux instructions d'emballage approuvées.)
- b) Lorsque que cela est permis, des marquages de quantité limitée peuvent être utilisés pour des articles spécifiques. (UN0012, UN0014, UN0055 SEULEMENT. Voir le Règlement sur le transport des marchandises dangereuses, disposition particulière 125.)
- c) Étiquette de danger;
- d) Nom d'expédition approprié (marquage général);
- e) Numéro d'identification UN; et
- f) Marquage des caractéristiques d'emballage UN.
- g) Certification de l'expéditeur (confirmation de la classification, de l'emballage et de l'étiquetage appropriés des marchandises dangereuses, avec des marques de sécurité, conformément au règlement sur le transport des marchandises dangereuses).

24. Exigences relatives au connaissance et aux documents d'expédition pour les envois contenant des matières de classe 1

Les éléments suivants sont requis :

- a) Un numéro d'identification UN prescrit pour la matière explosive
- b) L'appellation réglementaire appropriée prescrite pour les matières explosives
- c) La classe ou la division de risque
- d) Le groupe d'emballage en chiffres romains

- e) Pour les matières de classe 1, la quantité doit être la masse explosive nette en kilogrammes
- f) Le numéro EX doit être placé sur l'emballage ou le bordereau d'expédition (si le matériel de classe 1 transite par les États-Unis)
- g) Le nombre et le type de colis doivent être inclus
- h) Le numéro du plan d'assistance à l'intervention d'urgence et le numéro de téléphone doivent être fournis

Bill of Lading

BILL DATE: August 19, 2010

TO		FROM	
Consignee: Joe Doe		Shipper: ABC Fireworks	
Street: Hwy 90 @ 49 th		Street: 1234 Boom St	
Destination:		Origin:	
City/State/Zip: Campbell, AZ		City/State/Zip: Boomtown, AZ 12345	
Route:		Special Instructions: None	

NO. SHIPPING UNITS	HM	DESCRIPTION OF ARTICLES SPECIAL MARKS & EXCEPTIONS	WEIGHT	RATE	CHARGES
5 Boxes	X	UN0336, Fireworks, 1.4G, PGII	83lbs.		1,230.00
		EX2008125001			
		Product Description: Screamin' Demon			
		EMERGENCY CONTACT: XXX-XXX-XXXX			
REMIT C.O.D. \$		C.O.D. AMOUNT: \$	C.O.D. FEE PREPAID <input type="checkbox"/> COLLECT <input type="checkbox"/>		
TO: ADDRESS:		If this shipment is to be delivered to the consignee without recourse on the consignor, the consignor shall sign the following statement: The carrier shall not make delivery of this shipment without payment of freight and all other lawful charges. (Signature of Consignor)	TOTAL CHARGES \$		
NOTE: Where the rate is dependent on value, shippers are required to state specifically in writing the agreed or declared value of the property. The agreed or declared value of the property is hereby specifically stated by the shipper to be not exceeding \$			Freight Charges are collect unless marked prepaid CHECK BOX IF PREPAID <input type="checkbox"/>		
<small>RECEIVED subject to the classifications and tariffs in effect on the date of the issue of this Bill of Lading, the property described above in apparent good order, except as noted (contents and condition of packages unknown), marked consigned and destined as indicated above which said carrier (the word carrier being understood through this contract as meaning any person or corporation in possession of the property under the contract) agrees to carry to its usual place of delivery as said destination. If on its route, otherwise to deliver to another carrier on the route to said destination, it is mutually agreed as to each carrier of all or any of said property, over all or any portion of said route to destination and as to each party at any time interested in all or any said property, that every service to be performed hereunder shall be subject to all the Bill of Lading terms and conditions in the governing classification on the date of shipment. Shipper hereby certifies that he is familiar with all the Bill of Lading terms and conditions in the governing classification and the said terms and conditions.</small>					
Shipper: ABC Fireworks		Carrier: Yellow Freight			
Per: Jack Moss, Operations Mgr.		Per:		Date: August 19, 2010	
<small>Mark with "X" or "RQ" if appropriate to designate Hazardous Material or Substances as defined in the Department of Transportation Regulations governing the transportation of hazardous materials. The use of this column is an optional method for identifying hazardous materials on Bill of Lading (172.201(a)(1)(ii) of Title 49, Code of Federal Regulations. Also when shipping hazardous materials, the shipper's certification statement prescribed in section 172.204(a) of the Federal Regulations, as indicated on the Bill of Lading does apply, unless a specific exception from the requirement is provided in the Regulation for a particular material.</small>					

Pour les expéditions passant par les États-Unis, la conformité aux termes d'une autorisation de transport est la responsabilité de la personne ou de la société autorisée à exercer la ou les fonctions spécifiques. Afin de s'assurer que les autorisations sont utilisées en toute sécurité et conformément aux conditions requises, et que les entreprises continuent d'être autorisées à mener des opérations permises, des enquêteurs de sécurité et de conformité de diverses agences fédérales, dont le DOT, effectuent régulièrement des inspections de conformité et de sécurité. Une autorisation EX peut être suspendu ou résilié si les performances du titulaire ne répondent

5. RÉVISION	0	6. PAGE
Page 25 sur 35		

pas aux conditions requises. Les personnes qui enfreignent le HMR (Hazardous Materials Regulations) peuvent faire l'objet de sanctions civiles, d'amendes pénales et d'emprisonnement.

25. Expéditions canadiennes : Exigences en matière de documentation

Les documents requis, y compris le bordereau d'expédition et les certificats de qualité, doivent être attachés à la palette ou au carton principal d'une expédition. Les méthodes acceptables comprennent :

Utiliser une enveloppe de bordereau d'expédition fermement fixée au carton principal ou appliquée sur une couche intérieure de film étirable utilisée pour fixer les cartons sur une palette.

- a) À l'intérieur du carton principal avec une inscription de grande taille clairement identifiable « Shipping Documents Enclosed » (Documents d'expédition inclus) à l'extérieur du carton principal.

Le marquage sur l'extérieur d'une boîte ou carton n'est acceptable que si le carton est un surconteneur.

L'enveloppe doit être appliquée sur la palette 1 ou le carton 1 dans la séquence d'expédition. Les documents requis doivent accompagner l'envoi. Tout manquement à l'obligation de fournir les documents requis de la manière indiquée ci-dessus peut entraîner la non-conformité. Les fournisseurs sont tenus de s'assurer que les documents arrivent au lieu de réception. S'assurer que les documents sont clairement identifiés et solidement fixés.

Une copie des documents requis doit être envoyée par courriel au service d'expédition et de réception : LEGreceiving@gd-ots.com

Une copie des documents qualifiés doit être envoyée par courriel à l'Acheteur : SuppliersCanada@gd-ots.com

26. Expéditions internationales

Emplacement des documents sur le colis :

Les documents requis sont la facture commerciale (CI), la facture des douanes canadiennes (CCI – facture des douanes), la déclaration d'exportation (SED), la fiche d'envoi ou le bordereau de marchandises (PL), le certificat d'origine (ACEUM pour les États-Unis/Mexique), AECG (Europe), le connaissement (BOL), la fiche technique santé-sécurité complète (FTSS) ou la fiche de données de sécurité (FDS), et les certificats de qualité tels que le certificat d'analyse (COA), le certificat de conformité (COC) doivent être attachés à la palette ou au carton principal d'une expédition.

Les méthodes acceptables comprennent :

- a) Utiliser une enveloppe de bordereau d'expédition fermement fixée au carton principal ou appliquée sur une couche intérieure de film étirable utilisée pour fixer les cartons sur une palette.
- b) À l'intérieur du carton principal avec une inscription de grande taille clairement identifiable « Shipping Documents Enclosed » (Documents d'expédition inclus) à l'extérieur du carton principal.

Le marquage sur l'extérieur d'un carton n'est acceptable que si le carton est un surconteneur.

L'enveloppe doit être appliquée sur la palette 1 ou le carton 1 dans la séquence d'expédition. Les documents requis doivent accompagner l'envoi. Tout manquement à l'obligation de fournir les documents requis de la manière indiquée ci-dessus peut entraîner la non-conformité. Les fournisseurs sont tenus de s'assurer que les documents arrivent au lieu de réception. S'assurer que les documents sont clairement identifiés et solidement fixés.

Une copie des documents requis doit être envoyée par courriel à l'adresse électronique du groupe de l'expédition et de la réception (voir les adresses électroniques spécifiques aux sections 32 et 33).



Documents de dédouanement

Pour le dédouanement, les documents à communiquer sont les suivants : Facture commerciale (CI), facture des douanes canadiennes (CCI – facture des douanes), déclaration d'exportation (SED), connaissance (BOL), manifeste ou document de contrôle de la cargaison (CCD), fiche d'envoi ou bordereau de marchandises (PL), certificat d'origine (ACEUM pour les États-Unis/Mexique), AECG (Europe) et certificats de qualité.

Ces documents doivent être envoyés par courriel à notre courtier en douane en indiquant le numéro du bon de commande de General Dynamics-OTS Canada :

LIVINGSTON INTERNATIONAL INC.
6700, CÔTE-DE-LIESSE
ST-LAURENT (QUÉBEC)
H4T 1E3
TÉL. : 514 735-2000 / 1 800 361-3097
TÉLÉC. : 514 735-9044
Courriel : GD.OTS@LIVINGSTONINTL.COM

27. Emballage et étiquetage

Tous les articles doivent être emballés et étiquetés conformément au présent manuel. Tous les conteneurs de suremballage doivent être de conception et de résistance suffisantes pour éviter tout dommage potentiel au contenu pendant la manutention. Toutes les boîtes doivent être clairement numérotées et étiquetées, comme indiqué dans ce manuel.

28. Contenu du bordereau d'expédition et de la facture

Le bordereau d'expédition et les documents de facturation du fournisseur DOIVENT MENTIONNER CLAIREMENT les informations suivantes :

- a) Nom, adresse et numéro de téléphone du fournisseur
- b) Date d'expédition
- c) Transporteur (expédié via)
- d) Numéro de bon de commande de General Dynamics-OTS Canada
- e) Numéro de pièce de General Dynamics-OTS Canada
- f) Niveau de révision
- g) Description du produit avec le numéro de lot de fabrication du fournisseur, par numéro de pièce et par palette
- h) Quantité et unité de mesure comme indiquées sur le bon de commande de General Dynamics-OTS Canada
- i) Nombre de conteneurs expédiés
- j) Le numéro du connaissance s'il est différent de celui du bordereau d'expédition.
- k) Poids expédié

29. Soumission des factures

- a) Les factures doivent être envoyées par voie électronique au service des comptes fournisseurs à l'adresse compteapayer@gd-ots.com.
- b) Les factures doivent être soumises dans les 24 heures suivant l'expédition de toute pièce. General Dynamics-OTS Canada ne traitera pas les factures reçues plus de 90 jours après la réception des pièces.
- c) Si General Dynamics-OTS Canada découvre un écart d'expédition (divergence entre la quantité expédiée et la quantité reçue), General Dynamics-OTS Canada fournira au contact désigné du fournisseur un avis signalant la découverte d'une erreur de quantité à l'endroit de la réception et l'avis que la facture sera ajustée. Le fournisseur est prié de soumettre une facture modifiée au service des comptes fournisseurs (compteapayer@gd-ots.com).

30. Envois de petits colis

Pour tous les sites de General Dynamics-OTS Canada, le mode d'expédition approprié des colis d'un poids d'expédition de 150 livres (70kg) ou moins et d'une quantité de 10 boîtes ou moins est FedEx Ground.

Tous les petits colis doivent d'abord être emballés dans des cartons de suremballage. Chaque destination doit avoir un bordereau d'expédition apposé à l'extérieur d'un carton d'emballage du fournisseur, ainsi qu'une étiquette de code de destination. Si plus d'un carton est expédié à une destination particulière, **chaque carton** doit porter une série de numéros (par exemple 1/3, 2/3, 3/3), ainsi qu'un poids *exact* et une étiquette de destination.

Veuillez communiquer avec le représentant de la gestion du fret (indiqué à la section 33) pour obtenir le numéro de compte approprié.

31. Envois en port dû

Pour les envois en port dû, vous devez informer votre agent(e) chargé(e) des achats à l'avance pour savoir quel transporteur utiliser.

32. Calendrier de livraisons

Une livraison/un rendez-vous doit être prévu pour toutes les livraisons de produits entrants effectuées à General Dynamics-OTS Canada.

Tous les fournisseurs sont tenus de respecter nos exigences en matière de rendez-vous.

La conformité à un niveau élevé des rendez-vous présente des avantages mutuels pour General Dynamics-OTS Canada, les fournisseurs et les transporteurs, notamment :

- Une meilleure planification de la main-d'œuvre grâce à une visibilité supérieure du fret entrant
- Une amélioration de l'efficacité de l'entrée sur le site et de la réception
- La réduction du traitement manuel, de la documentation et des travaux à refaire
- Amélioration de la capacité et de la disponibilité des articles entrants

Rendez-vous ponctuels

- a) Les chargements doivent arriver à l'heure fixée.
- b) En cas de retard connu, la livraison doit être reprogrammée avant l'heure du rendez-vous.

Pour fixer un rendez-vous de livraison, en fonction de la destination, veuillez contacter :

a) Usine de Legardeur (LEG)

Courriel de groupe : LEGreceiving@gd-ots.com

Adresse : 5, montée des Arsenaux, Repentigny (Québec) Canada J5Z 2P4

Les heures de réception et d'expédition typiques sont :

- De 8 h à 15 h, du lundi au vendredi
- À L'EXCLUSION DES JOURS FÉRIÉS

b) Usine de Valleyfield (VAL)

Courriel de groupe : VALreceiving@gd-ots.com

Adresse : 55, rue Masson, Valleyfield (Québec) Canada J6S 4V9

Téléphone : 450 371-5520, poste 2818 ou poste 2266

Les heures de réception et d'expédition typiques sont :

- De 8 h à 15 h, du lundi au vendredi
- À L'EXCLUSION DES JOURS FÉRIÉS

c) Usine de Saint-Augustin-de-Desmaures (STA)

Courriel de groupe : STAreceiving@gd-ots.com

Adresse : 40, rue d'Anvers, Saint-Augustin-de-Desmaures (Québec) Canada G3A 1S4

Tél. cell. : 418 570-8241

Les heures de réception et d'expédition typiques sont :

- De 7 h 30 à 14 h 30, du lundi au vendredi
- À L'EXCLUSION DES JOURS FÉRIÉS

33. Coordonnées





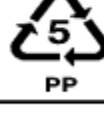
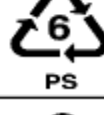

Vous trouverez ci-dessous les contacts ou le service à contacter :

- Comptes fournisseurs : compteapayer@gd-ots.com
- Service des achats : supplierscanada@gd-ots.com
- Expédition et réception : LEGreceiving@gd-ots.com, STAreceiving@gd-ots.com, VALreceiving@gd-ots.com
- LEG – Réception principale et sécurité du site : 450 581-3080, appuyer sur 0
- VAL – Réception principale et sécurité du site : 450 371-5520
- STA – Réception principale et sécurité du site : 418 878-6500
- Représentant de la gestion du fret : Herberth Casquero heberth.casquero@gd-ots.com, tél. : 450 582-6336

34. ANNEXE 1

Symboles d'identification du recyclage et des plastiques

L'identité d'un produit doit être connue pour faciliter son recyclage. De nombreux types de plastiques sont utilisés pour les emballages automobiles et ils nécessitent une méthode d'identification simple. General Dynamics-OTS Canada exigera les codes d'identification des résines, identiques à ceux figurant sur les emballages de détail. Le tableau des codes d'identification des résines est présenté ci-dessous. Tous les matériaux d'emballage en plastique moulé sous vide et moulés par injection doivent être identifiés par ce code.

Recycling Number	Abbreviation	Polymer Name
	PETE or PET	Polyethylen Terephthalate
	HDPE	High Density Polyethylene
	PVC or V	Polyvinyl Chloride
	LDPE	Low-Density Polyethylene
	PP	Polypropylene
	PS	Polystyrene
	OTHER	Other plastics including acrylic, polycarbonate, polylactic acid, nylon and fiberglass.

MATÉRIAUX GASPILLÉS, EXCESSIFS OU NON RECYCLABLES

L'emballage doit répondre à de nombreux besoins : protection des pièces, efficacité du transport, production allégée, préoccupations ergonomiques et environnementales, pour n'en citer que quelques-uns. Le suremballage et le gaspillage d'emballages « au cas où » sont indésirables tant pour le fournisseur que pour l'utilisateur. Chaque fournisseur de General Dynamics-OTS Canada est tenu d'identifier et de corriger ces emballages au fur et à mesure.

La réduction ou l'élimination sont la priorité. La hiérarchie de l'élimination des déchets est la suivante :

RÉDUIRE →→→ RÉUTILISER →→→ RECYCLER

La liste de tous les exemples d'emballages gaspillés, excessifs ou non recyclables est trop longue. Nous avons identifié quelques exemples qui ont posé des problèmes importants dans les usines.

- a) Les boîtes en carton partiellement remplies.
- b) Les pièces de calage surdimensionnées en mousse, en plastique ou en carton ondulé.
- c) La mousse micro cellulaire et le film à bulles d'air.
- d) Les couvercles de protection en plastique, les capuchons, les bouchons, les masques de peinture ou les entretoises nécessaires au processus de fabrication, mais non requis comme dispositif de protection pour l'expédition.
- e) La résistance aux tests des cartons ondulés qui dépasse de loin les exigences.

On entend par emballages non recyclables les emballages pour lesquels aucun système de traitement disponible ou économique n'est mis en place. Le carton ondulé ciré est un excellent exemple de ce type d'emballage. Le papier ciré ou plastifié est interdit, sauf indication contraire de General Dynamics-OTS Canada.

Les bouchons, capuchons et protecteurs en plastique sont extrêmement difficiles à recycler, car ils sont contaminés par l'huile et la peinture, les couleurs, l'incertitude quant au type de résine et les coûts de transport. Il convient de tout mettre en œuvre pour éliminer le plastique. S'il n'est pas possible de l'éliminer, d'autres changements peuvent être apportés pour soutenir les efforts de recyclage des usines.

- a) Le code de recyclage du plastique approprié doit être moulé dans la pièce. Lorsque l'élimination n'est pas possible, ces codes permettront de recycler efficacement.
- b) Les plastiques PEBD transparents sont préférables et peuvent être recyclés efficacement. Expédiez les plastiques non contaminés par des peintures et des lubrifiants.
- c) Remplacez le plastique par un papier synthétique.
- d) Tout capuchon en plastique, bouchon, entretoise, etc. non requis pour l'emballage ou la protection de l'expédition doit être retiré avant l'expédition.

35. GLOSSAIRE

À jeter après emploi – Un emballage qui effectue un seul voyage.

Adhésif – Un matériau capable de fixer une surface à une autre. Utilisé en relation avec les boîtes en fibres; un matériau pour coller les couches de carton compact, pour coller les parois des supports ondulés dans le carton ondulé combiné, pour coller les côtés superposés d'une boîte formant le joint du fabricant ou pour coller les rabats dans la fermeture d'une boîte à fentes.

Bois de calage – Dispositifs ou matériaux utilisés pour maintenir, sécuriser ou protéger les marchandises pendant le transport.

Boîte (carton) – Un conteneur rigide ayant des faces fermées et enfermant complètement son contenu.

Chargement mixte – Plus d'un numéro de pièce expédié sur/ou dans un seul conteneur secondaire.

Conteneur principal – Le conteneur transportable le plus proche des pièces.

Coussinet – Une feuille de carton ondulé ou solide ou tout autre matériau autorisé utilisé pour une protection supplémentaire ou pour séparer des niveaux ou des couches d'articles lorsqu'ils sont emballés pour l'expédition.

Détermination de la résistance à la compression sur chant (Edge Crush Test) – Test de carton ondulé pour déterminer la force qui écrasera un carton de taille standard posé sur un bord. L'ECT indique la résistance probable à la compression du carton du conteneur.

Empilage alternatif – Action consistant à empiler de façon alternée les conteneurs sur les palettes, longueur sur largeur et largeur sur longueur.

Fermeture – La méthode utilisée pour sceller un conteneur une fois que les pièces y ont été emballées.

Hauteur – La dimension globale du conteneur dans le sens vertical.

Hauteur de la charge – La hauteur totale des conteneurs principaux lorsqu'ils sont empilés sur le conteneur secondaire, mesurée du bas du conteneur secondaire au haut du conteneur principal le plus haut. Pour les conteneurs pour vrac, il s'agit de la hauteur du conteneur secondaire.

Ouverture de pont – Tout vide dans le pont causé par l'espacement des éléments de surface ou une découpe dans une palette solide.

Palette – Un dispositif de plate-forme horizontale utilisé comme base pour l'assemblage, le stockage, la manutention et le transport de matériaux et de produits dans un chargement.

Palette à quatre entrées – Palette construite de façon à permettre l'insertion et le retrait de l'équipement de manutention de tous les côtés de la palette.

Place occupée – Les dimensions les plus extérieures (longueur et largeur) d'une palette, d'un conteneur ou d'un système de conteneurs.

Planche de palette – L'élément de surface utilisé dans la construction d'une entretoise.

Poids mort – Poids du ou des conteneurs, à l'exclusion du poids des pièces.

Pont – La surface horizontale de support de charge ou de chargement d'une palette.

Pont supérieur – Surface portante.

Protection – Matériel utilisé pour protéger le produit contre les différents dangers rencontrés dans l'environnement de distribution.

Redimensionnement – Conteneurisation qui optimise l'ensemble du processus de flux de matériaux, du fournisseur à l'utilisateur.

Résistance à l'éclatement – La résistance du matériau exprimée en livres par pouce carré.

Ruban – Bande de tissu ou de papier, parfois munie d'un remplissage ou d'un support, recouverte d'un adhésif sur un côté. Cette bande est utilisée pour former le joint d'une boîte en fibre ou pour fermer ou renforcer une telle boîte. La fermeture et le renforcement peuvent également être réalisés avec du ruban adhésif.

Surplomb – La partie de la charge qui dépasse la largeur ou la longueur d'une palette. (non autorisé)

Test; Résistance à l'éclatement (Mullen) – Mesure de la résistance d'un matériau à l'éclatement exprimée en livres par pouce carré. Le test est effectué sur un appareil Mullen motorisé.

Traverse – Planche longitudinale continue d'une palette qui supporte la surface de charge horizontale ou la surface portante.

5. RÉVISION	0	6. PAGE	Page 35 sur 35
-------------	----------	---------	-----------------------